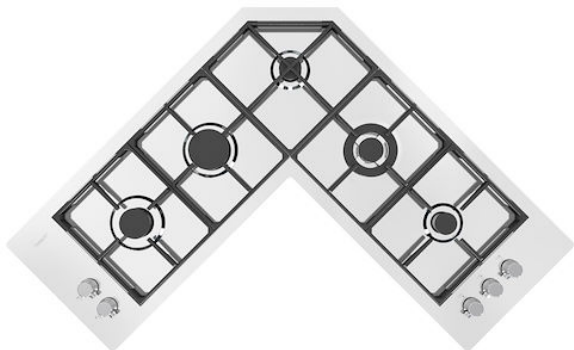


## 燃气灶 Quadra Angolare

燃气灶

代码: 7238 042



### 细节

材料 AISI 304 不锈钢

表面处理 拉丝 Foster

质地 磨砂

边型和安装方式 平嵌

输入 220-240 V; 50/60 Hz

尺寸 972x972 mm

尺寸 97cm

详细描述 FILOTOP衬条-平嵌边或FTS安装使用

加热元件 五眼灶头

安装孔 [View technical data sheet](#)

---

网格 铸铁锅架和搪瓷火盖

---

总功率 9.950 W

---

辅助灶头 2x1.000 W

---

半快速灶头 1.750 W

---

快速灶头 2.700 W

---

三圈灶头 3.500 W

---

安全阀 极速热电偶安全阀

---

点火装置 旋钮电打火

---

气源类型 标配天然气气嘴，包装内含LPG液化气气嘴

---

类型 燃气灶

---

## 特点

平钳燃气灶 超平型号是美观与功能有机结合的典型例子。优雅的锅架形成单一的宽阔表面。

---

## 旋钮点火

旋钮电子点火转动高度灵活，这是所有型号的  
共同特点，仅用一只手即可点火。

---

## 烹饪安全

所有的Foster®燃气灶均配备安全阀，如果火焰意外  
熄灭，可在极快时间内中断燃气的供应。

---

## 特别灶头

Foster的燃气灶都装备了特殊的燃烧器，有两到三个火环，大大增加了输送功率和受热面。Dual型号的燃烧器，两个火环有独立的点火，使这些燃烧器非常适合密集和精致的烹饪。

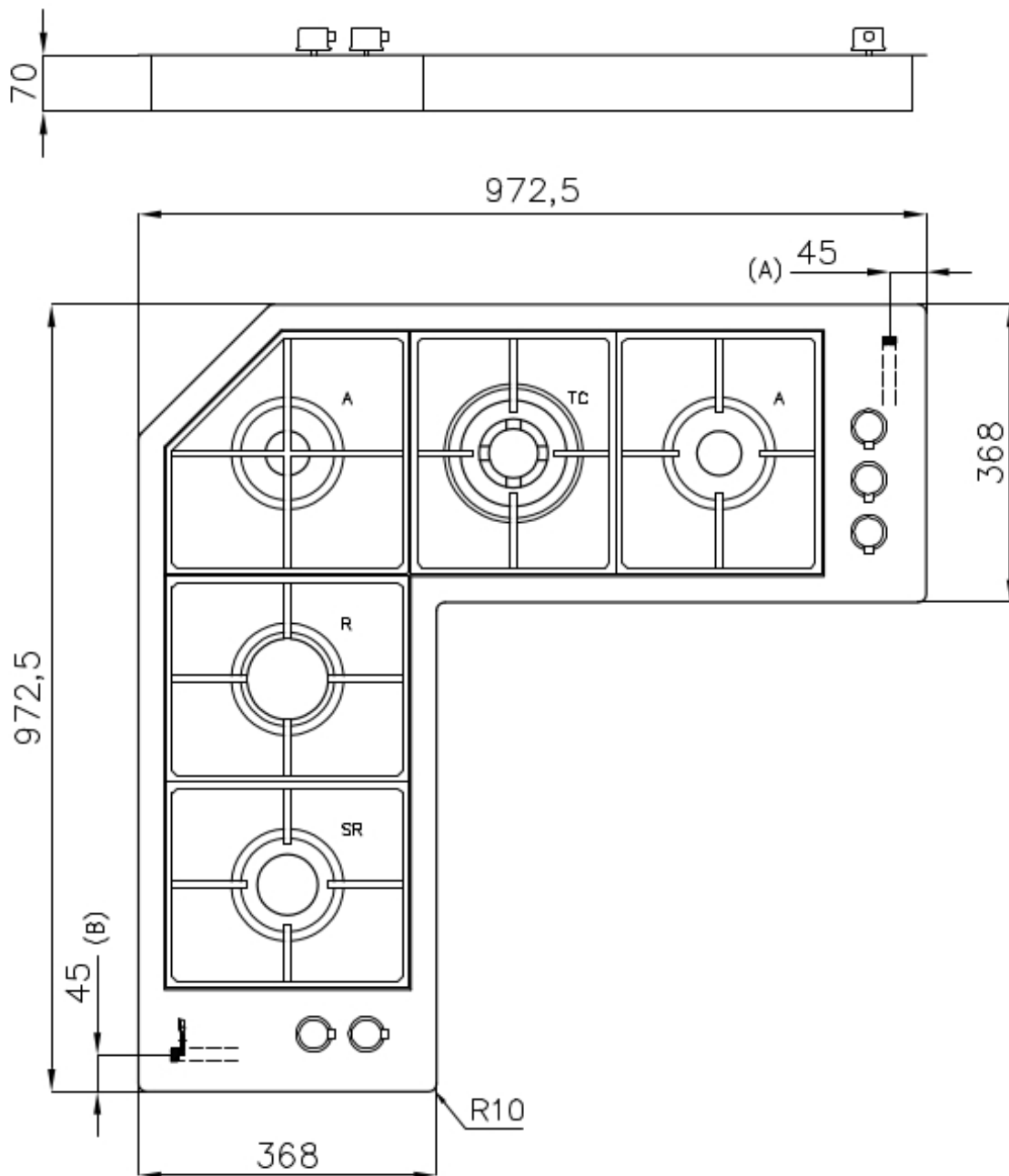
---

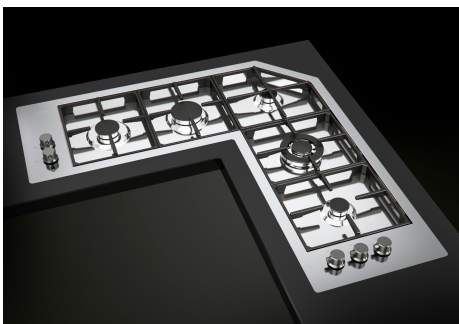
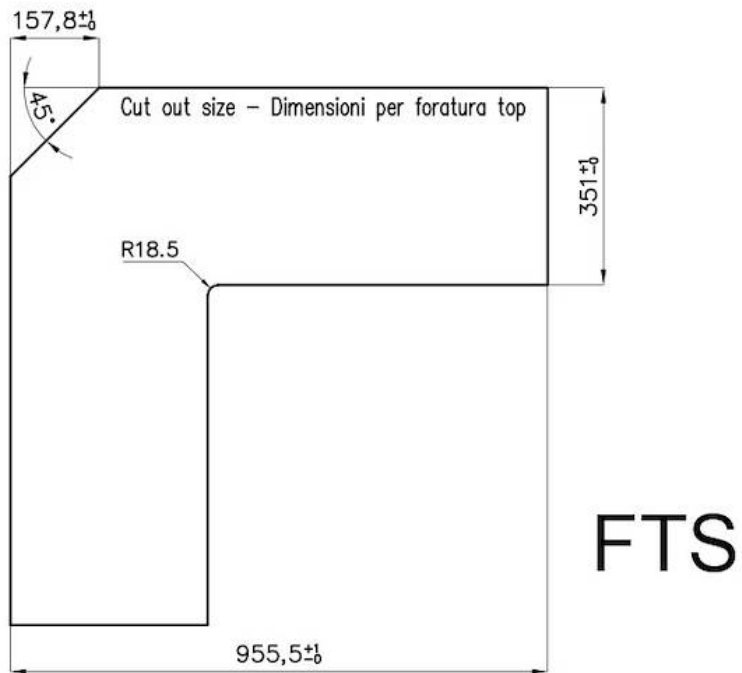
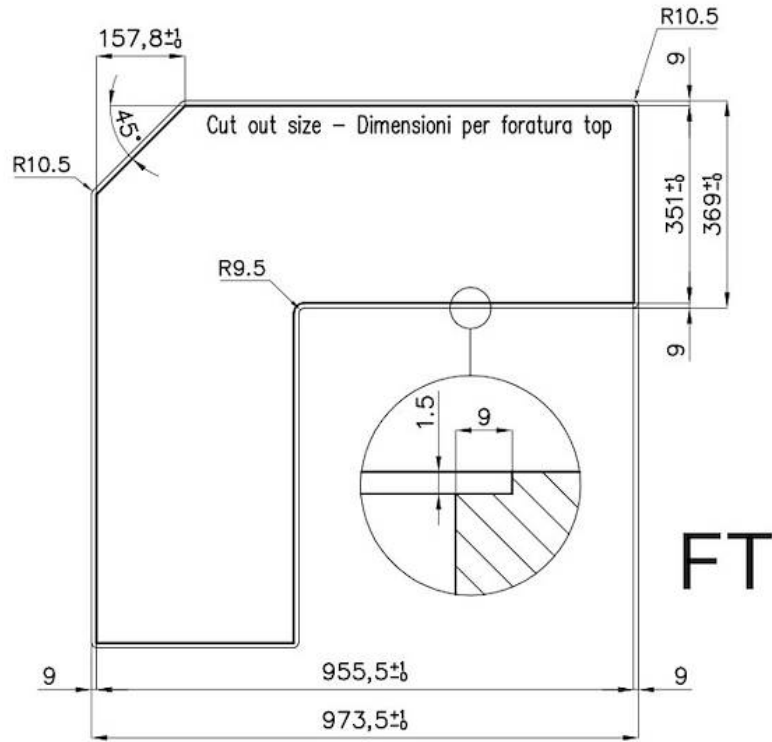
## 铸铁锅架

铸铁是燃气灶锅架的理想材料，这归因于其具有的多方面特性：高热容量可提高烹饪性能；大重量和稳定性，可提高安全性；坚固耐用，可长期保留炉灶的原始外观；易于清洁。

---

Connection to the gas network must be made via both inputs (A) and (B)  
L'allacciamento alla rete del gas deve essere effettuato tramite entrambi gli ingressi (A) e (B)





## OPTIONAL ACCESSORIES



铸铁圆底锅撑

9601 668

## RECOMMENDED PAIRINGS



抽油烟机 **Pitagora**

2439 003